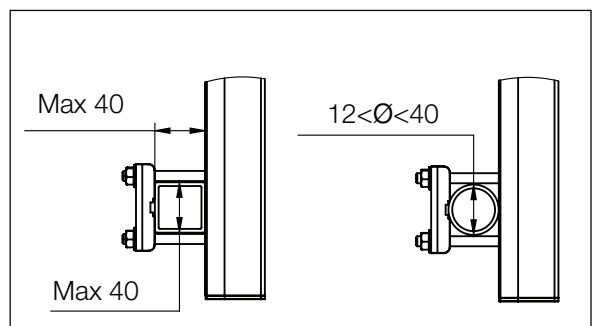
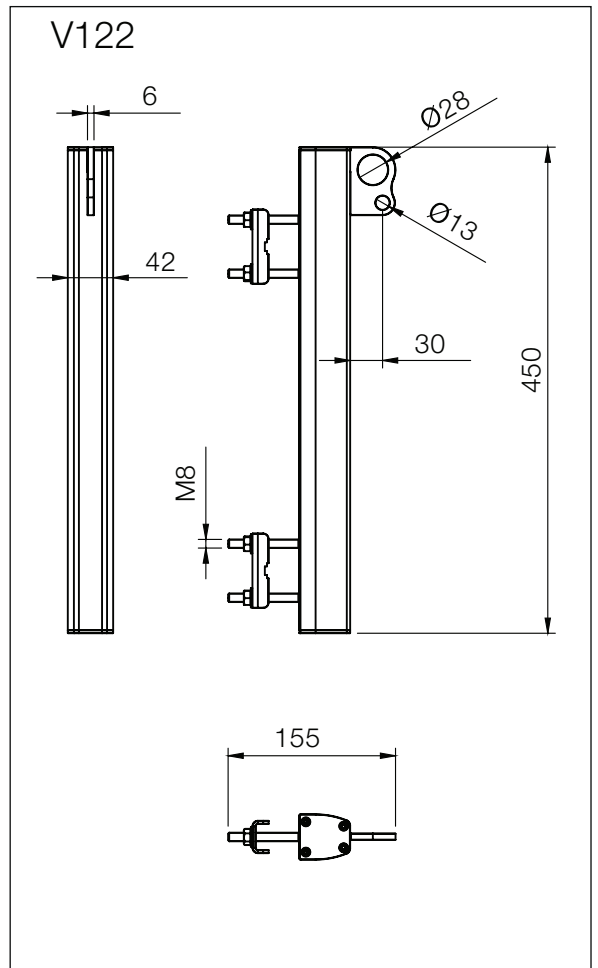
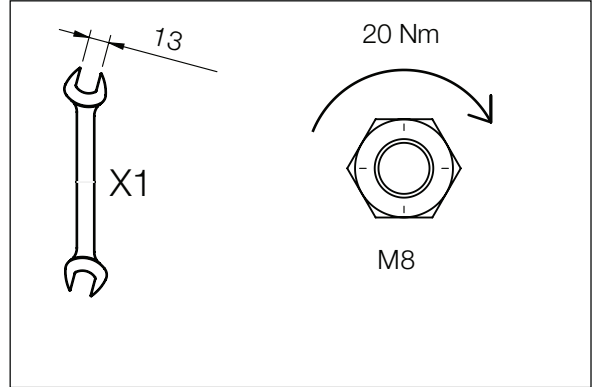
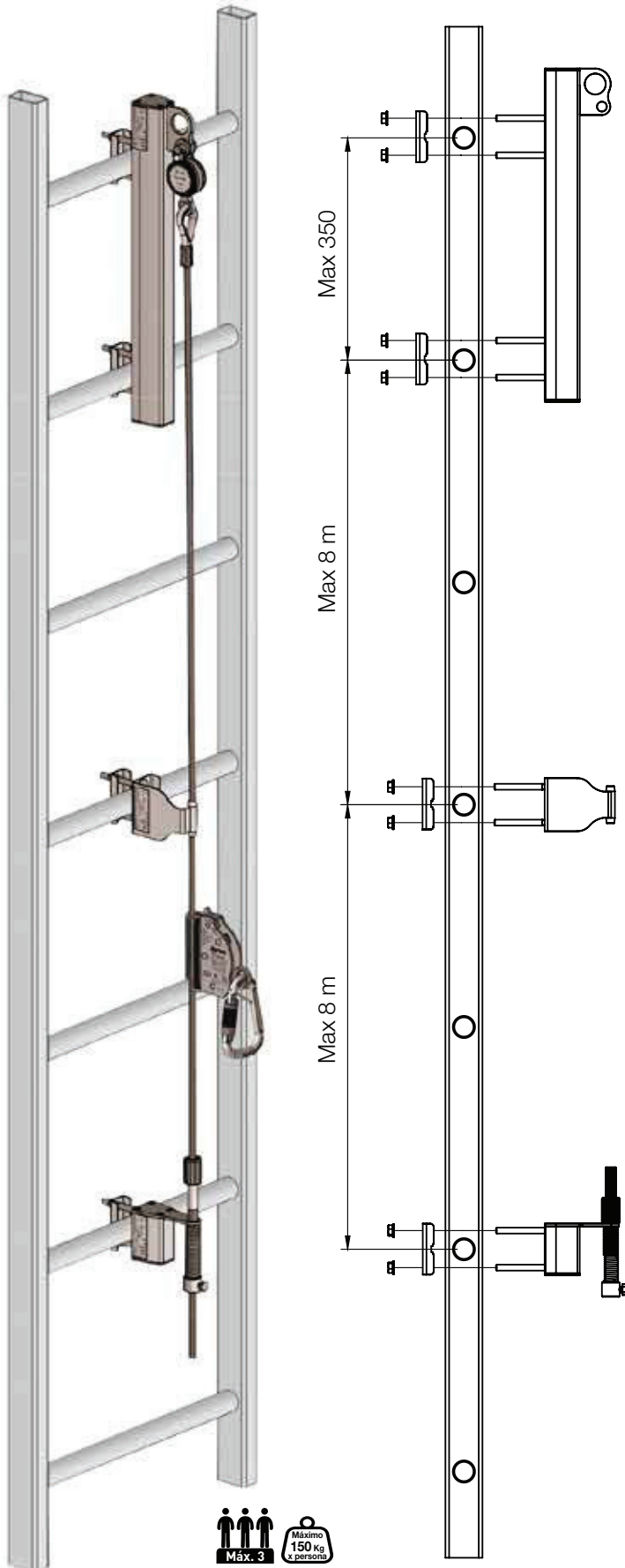


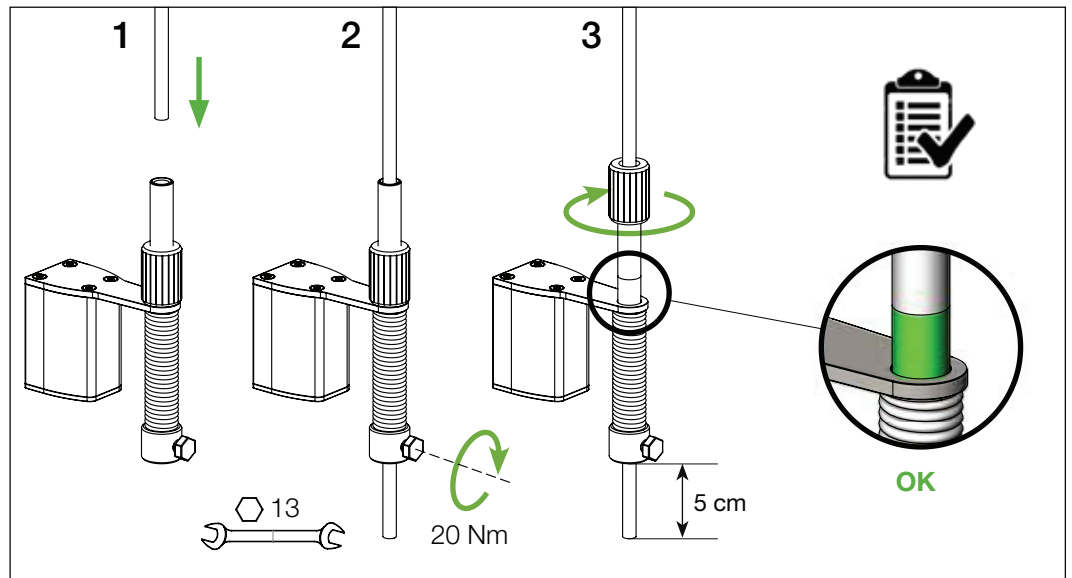
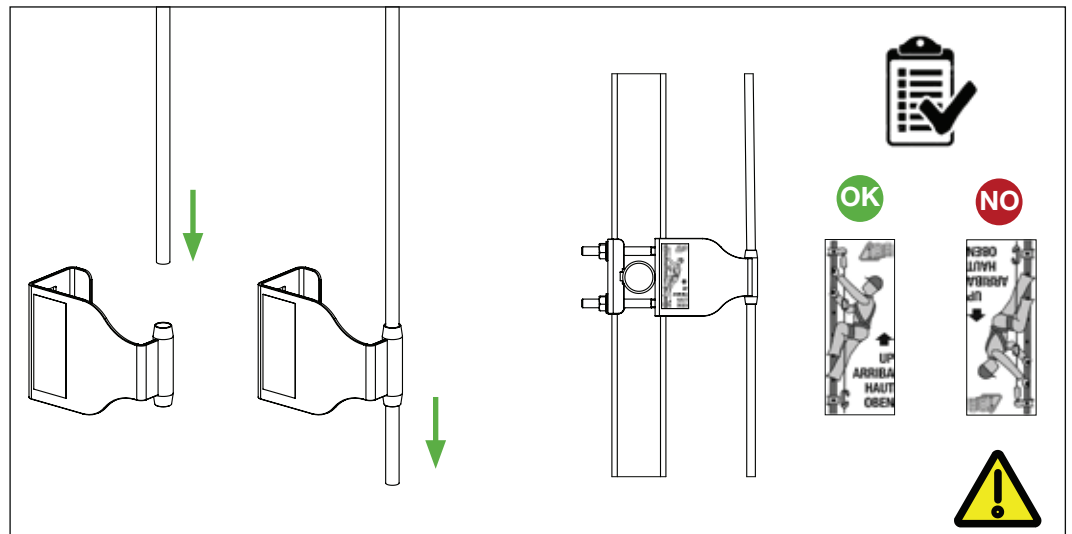
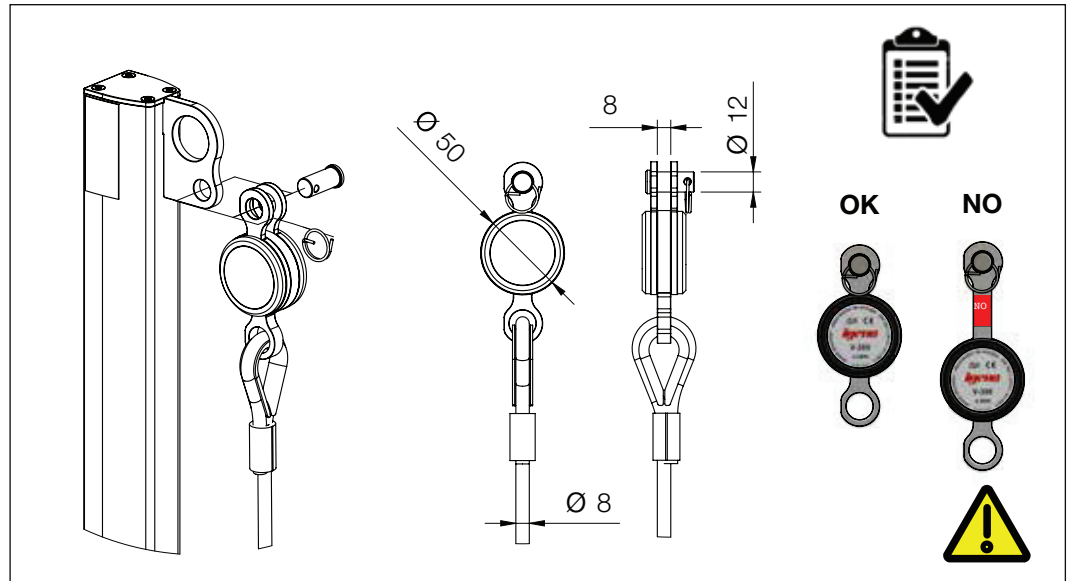
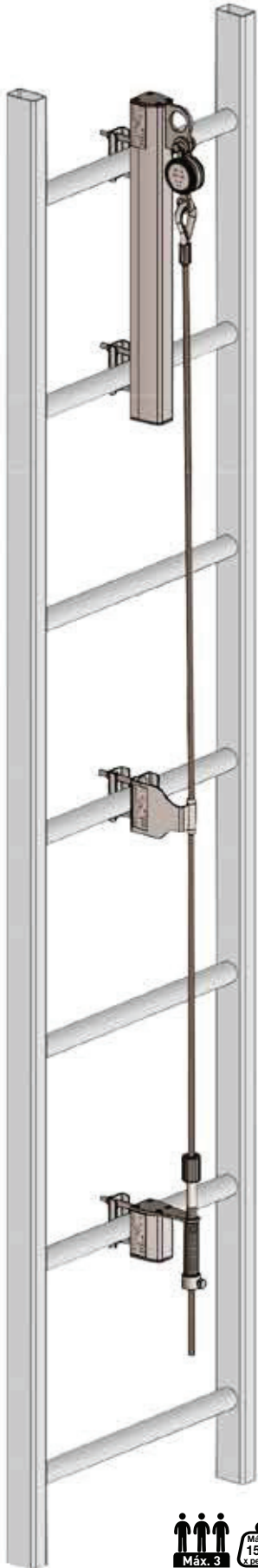
## VIC 2T

## GUÍA RÁPIDA MONTAJE ANCLAJES

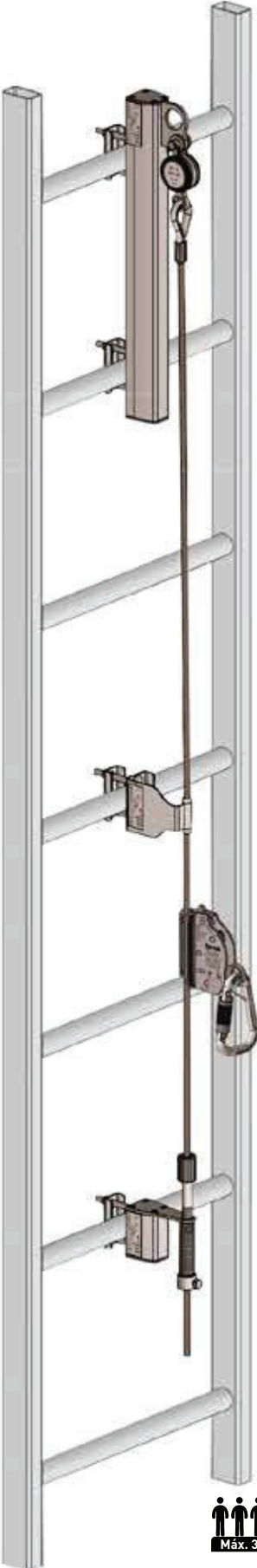


VI / VG

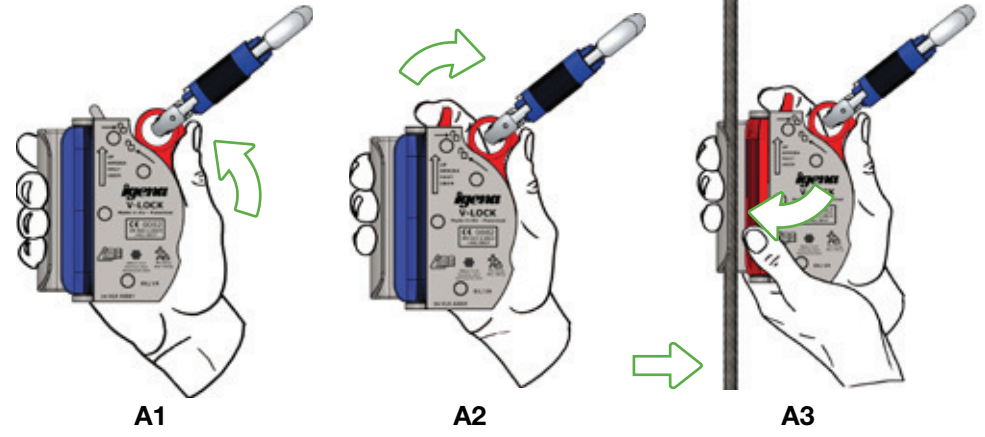
### GUÍA RÁPIDA INSTALACIÓN DEL CABLE



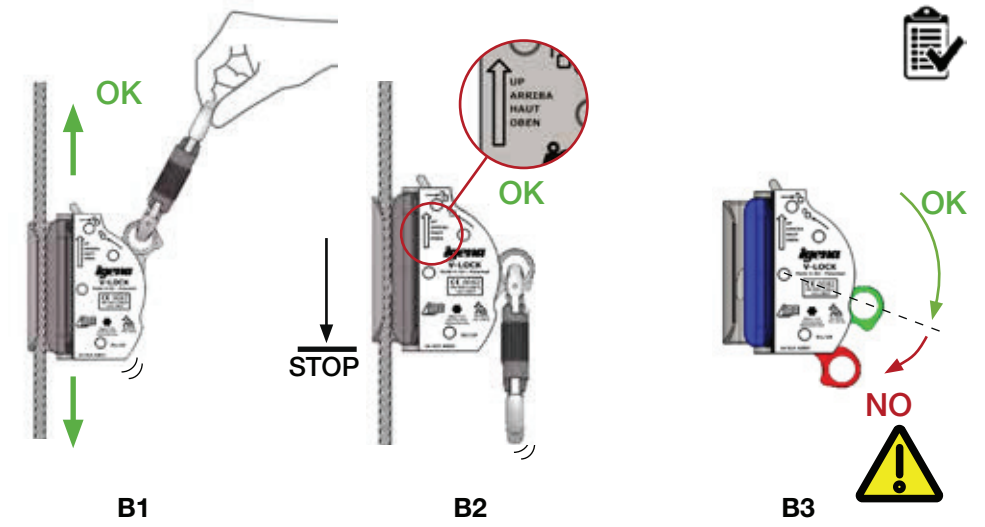
## GUÍA RÁPIDA DE UTILIZACIÓN



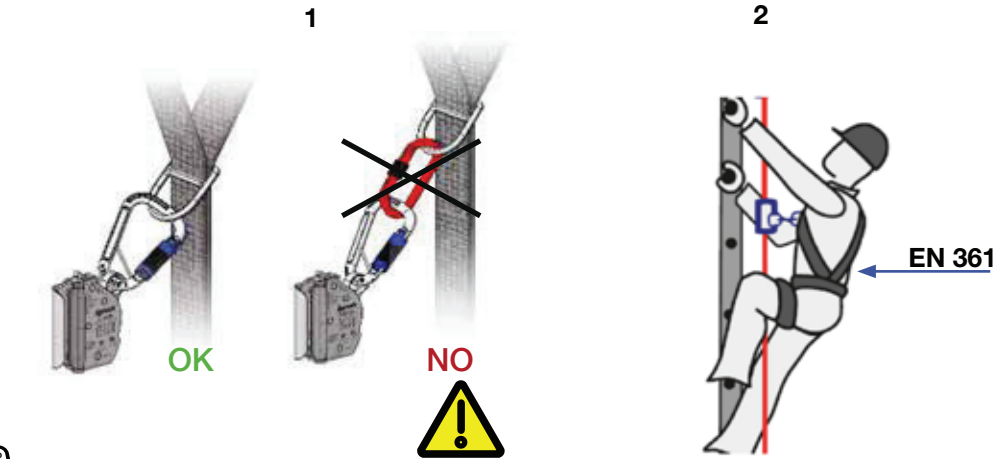
### A - Instalación



### B - Control



### C - Conexión



Máx. 3  
Máximo 150 Kg x persona